



The picture illustrates a version of the burner type.
Das Bild zeigt eine Variante des Brennertyps.
A imagem mostra uma versão de um modelo de queimador.



BG700	300-1650 kW
BG800	380-2400 kW

Gas Burner

- Energy saving and compatible with environmental requirements
- Quiet in operation and designed for easy maintenance
- Reliable and trouble free

Gasbrenner

- Energiesparend und umweltfreundlich
- Leise und servicefreundlich
- Zuverlässig und problemlos

Queimador a Gás

- Baixo consumo de combustível atendendo as exigências ambientais
- Baixo nível de ruído e de fácil manutenção
- Excelente confiabilidade

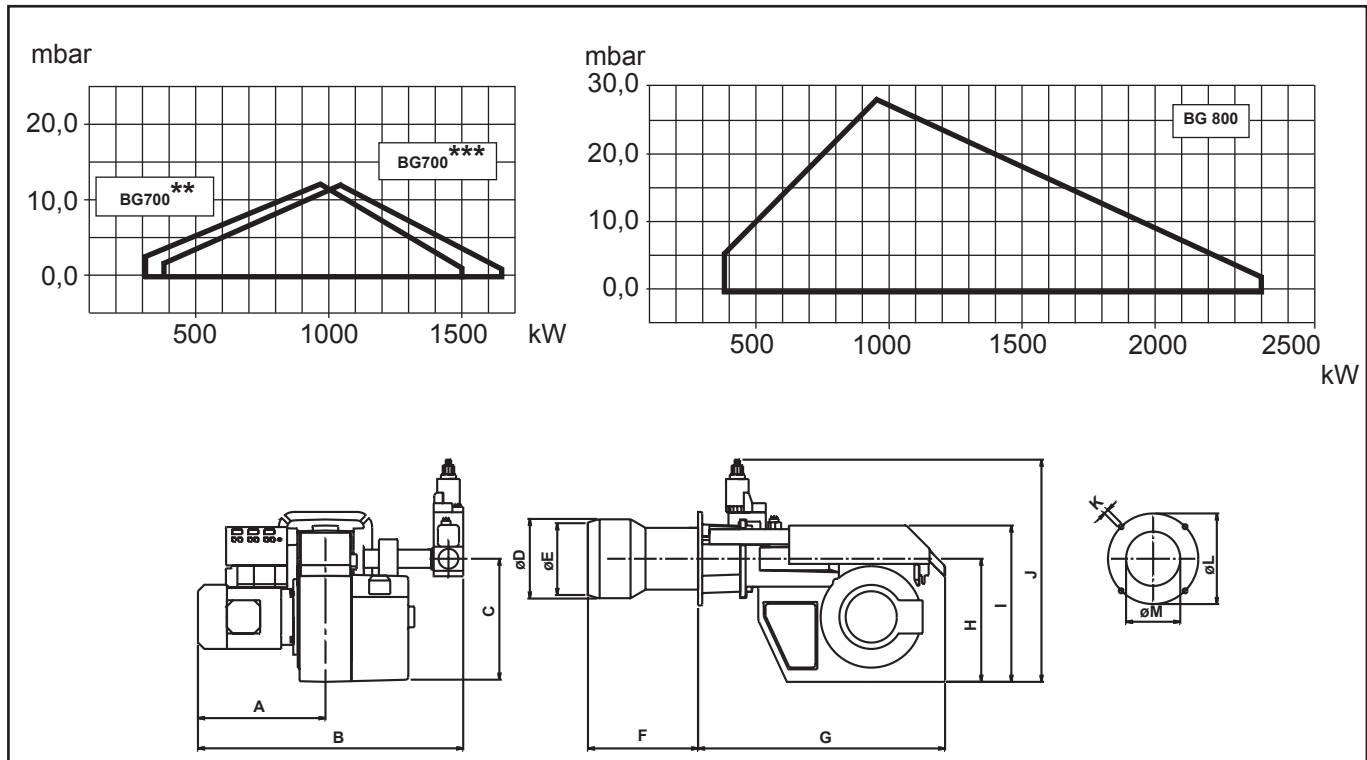
- Designed and approved in accordance with the European standard EN 676
- 2-stage or modulating
- Plug-in contact facilitates the installation
- Two valves, slow opening
- Gas connection left or right
- Available for natural gas, LPG town gas, biogas
- When biogas is used, Bentone shall always be contacted

- Konstruiert und genehmigt nach der europäischen Norm EN 676
- 2-stufig oder stufenlos
- Eurostecker erleichtert die Installation
- Zwei langsam öffnende Ventile
- Gasanschluss links oder rechts
- Erhältlich für Erdgas, Flüssiggas, Stadtgas, Biogas
- Wenn Biogas verwendet wird, setzen Sie sich bitte immer mit Bentone in Verbindung

- Projetados e aprovados em conformidade com a norma Europeia EN 676
- 2-estágios ou modulante
- Conectores que facilitam a instalação elétrica
- Duas válvulas de abertura lenta
- Entrada de gás à esquerda ou à direita
- Disponível para Gás Natural, GLP e Biogás
- Para Biogás, entrar em contato com a nossa equipe técnica

Type	Typ	Tipo		BG700	BG800
BG700		Natural Gas, Erdgas, Gás Natural**	kW	300-1500	
BG700		LPG, Flüssiggas, GLP ***	kW	380-1650	
BG800		Natural Gas, Erdgas, Gás Natural	kW		380-2400
Motor	Motor	Motor	V/Hz/W	230/60/3000	230/60/5500
Control unit	Feuerungsautomat	Programador de combustão		Landis&Staeefa	
Max. inlet pressure	Max. Anschlussdruck	Entrada de gás máxima	mbar	360	
Fittings	Gasarmatur	Cavalete de gás		Dungs GasMultiBloc	
Flame monitoring	Überwachung	Monitoramento de chama		Ionização	
Air damper motor	Stellmotor	Servo motor		•	
Ball valve	Kugelhahn	Válvula de bloqueio manual			
Pressure gauge	Manometer	Manômetro		*	
Leakage control	Dichtkontrolle	Testador de vazamento		*	
Regulator RM 16	Regulator RM 16	Regulador RM 16		*	
Gross weight	Gewicht, brutto	Peso bruto	kg	167	170
Volume	Volumen	Volume	m3	1,2	

•Standard * Accessories/Zubehören/Acessórios



	A	B	C	øD	øE	F	G	H	I	J	K	øL	øM
BG700	425	935	403	230	199	328	820	403	513	781	M14	320-380	206
BG800	435	950	403	261	206	361	820	403	513	781	M14	320-380	206

Available with a 300 mm longer blast tube/Mit einem um 300 mm längeren Brennerrohr erhältlich/Pode ser fornecido com um bocal de queima 300 mm mais longo.