



The picture illustrates a version of the burner type.
Das Bild zeigt eine Variante des Brennertyps.
A imagem mostra uma versão de um modelo de queimador.



- Designed and approved in accordance with the European standard EN 676
- 1-stage, 2-stage or modulating
- Plug-in contact facilitates the installation
- Two valves, slow opening
- Hinged flange
- Gas connection left or right
- Available for natural gas, LPG, town gas, biogas
- When biogas gas is used, Bentone shall always be contacted

- Konstruiert und genehmigt nach der europäischen Norm EN 676
- 1-stufig, 2-stufig oder stufenlos
- Eurostecker erleichtert die Installation
- Zwei langsam öffnende Ventile
- Schwenkvorrichtung
- Gasanschluss links oder rechts
- Erhältlich für Erdgas, Flüssiggas, Stadtgas, Biogas
- Wenn Biogas verwendet wird, setzen Sie sich bitte immer mit Bentone in Verbindung

- Projetados e aprovados em conformidade com a norma Europeia EN 676
- 1-estágio, 2-estágios ou Modulante
- Conectores que facilitam a instalação elétrica
- Duas válvulas de abertura lenta
- Corpo basculante
- Entrada de gás à esquerda ou à direita
- Disponível para Gás Natural, GLP e Biogás
- Para Biogás, entrar em contato com nossa equipe técnica

BG300

60-190 kW

BG400

60-318 kW

Gas Burner

- Energy saving and compatible with environmental requirements
- Quiet in operation and designed for easy maintenance
- Reliable and trouble free

Gasbrenner

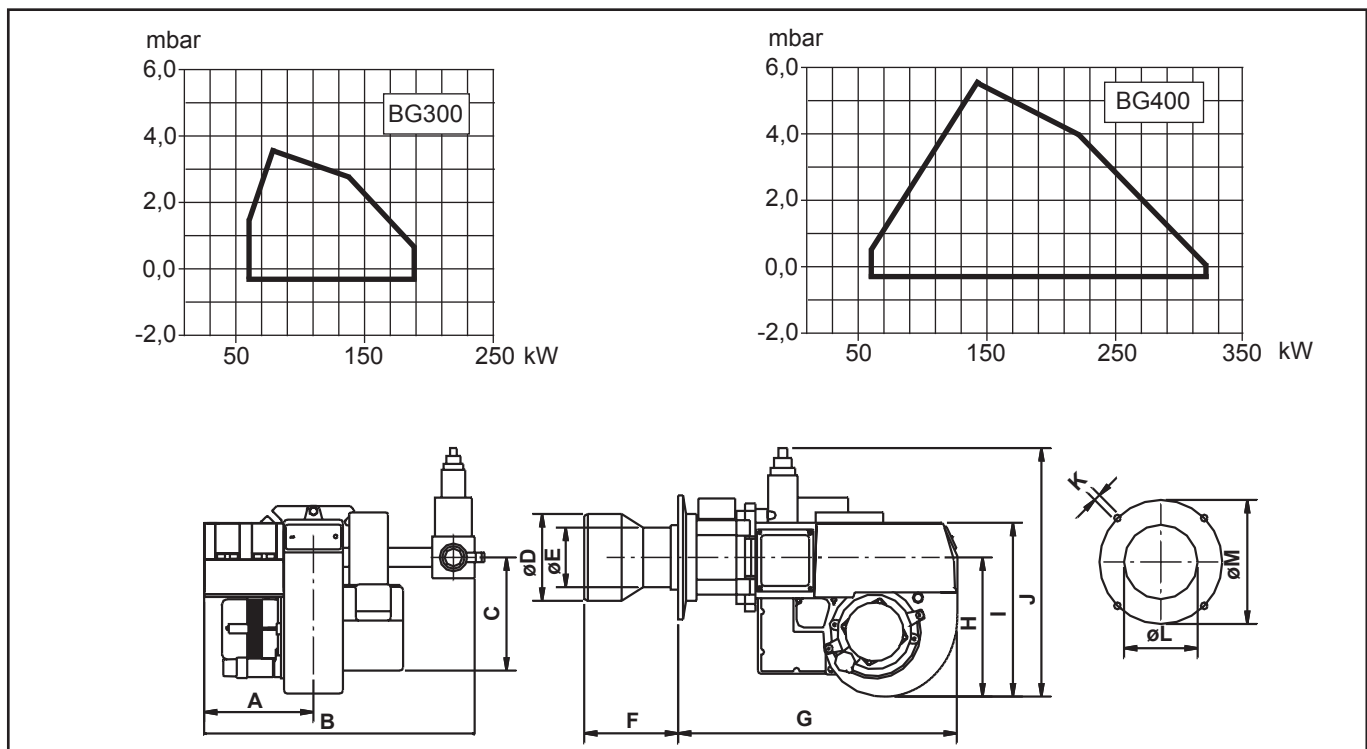
- Energiesparend und umweltfreundlich
- Leise und servicefreundlich
- Zuverlässig und problemlos

Queimador a Gás

- Baixo consumo de combustível atendendo as exigências ambientais
- Baixo nível de ruído e de fácil manutenção
- Excelente confiabilidade

Type	Typ	Tipo		BG300	BG300-2 BG300M	BG400	BG400-2 BG400M
Capacity	Leistung	Capacidade	kW	80-190	60-190	60-318	60-318
Motor	Motor	Motor	V/Hz/W	230/50-60/180		230/50-60/250	
Control unit	Feuerungsautomat	Programador de combustão		Landis&Staefa			
Max. inlet pressure	Max. Anschlussdruck	Entrada de gás máxima	mbar	360			
Fittings	Gasarmatur	Cavalete de gás		Dungs GasMultiBloc			
Flame monitoring	Überwachung	Monitoramento de chama		Ionização			
Air damper motor	Stellmotor	Servo motor		•			
Ball valve	Kugelhahn	Válvula de bloqueio manual					
Pressure gauge	Manometer	Manômetro		*			
Leakage control	Dichtkontrolle	Testador de vazamento		*			
Regulator R 316	Regulator R 316	Regulador R 316		*			
Gross weight	Gewicht, brutto	Peso bruto	kg.	25	27	29	32
Volume	Volumen	Volume	m ³	0,13	0,13	0,15	0,16

• Standard * Accessories/Zubehören/Acessórios



	A	B	C	øD	øE	F	G	H	I	J	K	øL	øM
BG300	175	460	115	120	89	125	472	220	275	380	M10	120	175-240
BG300-2/BG300M	182	470	115	120	89	125	472	2320	275	475	M10	120	175-240
BG400	195	506	222	140	100	155	510	250	304	410	M10	140	175-240
BG400-2/BG400M	195	506	222	140	100	155	510	250	304	505	M10	140	175-240
Town gas													
Stadtgas					155		140					140	
Gás de nafta													

Available with a 100 mm longer blast tube/ Mit einem um 100 mm längeren Brennerrohr erhältlich/ Pode ser fornecido com bocal de queima 100 mm mais longo.