



The picture illustrates a version of the burner type.
Das Bild zeigt eine Variante des Brenntyps.
A imagem mostra uma versão de um modelo de queimador.



BG100 7,0-41,5 kW

BG150 18,0-59,0 kW

BG200 25,0-105,0 kW

Gas Burner

- Energy saving and compatible with environmental requirements
- Quiet in operation and designed for easy maintenance
- Reliable and trouble free

Gasbrenner

- Energiesparend und umweltfreundlich
- Leise und servicefreundlich
- Zuverlässig und problemlos

Queimador a Gás

- Baixo consumo de combustível atendendo as exigências ambientais
- Baixo nível de ruído e de fácil manutenção
- Excelente confiabilidade

- Designed and approved in accordance with the European standard EN 676
- 1-stage or 2-stage
- Plug-in contact facilitates the installation
- Two valves, slow opening
- Available for natural gas, LPG, town gas, biogas
- When biogas is used, Bentone shall always be contacted

- Konstruiert und genehmigt nach der europäischen Norm EN 676
- 1-stufig oder 2-stufig
- Eurostecker erleichtert die Installation
- Zwei langsam öffnende Ventile
- Erhältlich für Erdgas, Flüssiggas, Stadtgas, Biogas
- Wenn Biogas verwendet wird, setzen Sie sich bitte immer mit Bentone in Verbindung

- Projetados e aprovados em conformidade com a norma Europeia EN 676
- 1-estágio ou 2-estágios
- Conectores que facilitam a instalação elétrica
- Duas válvulas de abertura lenta
- Disponível para Gás Natural, GLP e Biogás
- Para Biogás, entrar em contato com nossa equipe técnica



Type	Typ	Tipo		BG100	BG150	BG200	BG200-2
Capacity	Leistung	Capacidade	kW	7,0-41,5	18,0-59,0	25,0-105,0	25,0-105,0
Motor	Motor	Motor	V/ Hz/W	230/ 50-60/90	230/ 50-60/90	230/ 50-60/90	230/ 50-60/125
Control unit	Feuerungsautomat	Programador de combustão		Landis & Staefa			
Air damper motor	Stellmotor	Servo motor					•
Max. Inlet pressure	Max. Anschlussdruck	Entrada de gás máxima	mbar	200	200	360	360
Fittings	Gasarmatur	Cavalete de gás		Dungs GasMultiBloc			
Flame monitoring	Überwachung	Monitoramento de chama		Ionização			
Ball valve	Kugelhahn	Válvula de bloqueio manual					
Gross weight	Gewicht, brutto	Peso bruto	kg	12	15	15	16
Volume	Volumen	Volume	m ³	0,04	0,07	0,07	0,07

• Standard

Note! N. B.! Nota!

BG 100, BG 150 available with a 77 mm longer blast tube.

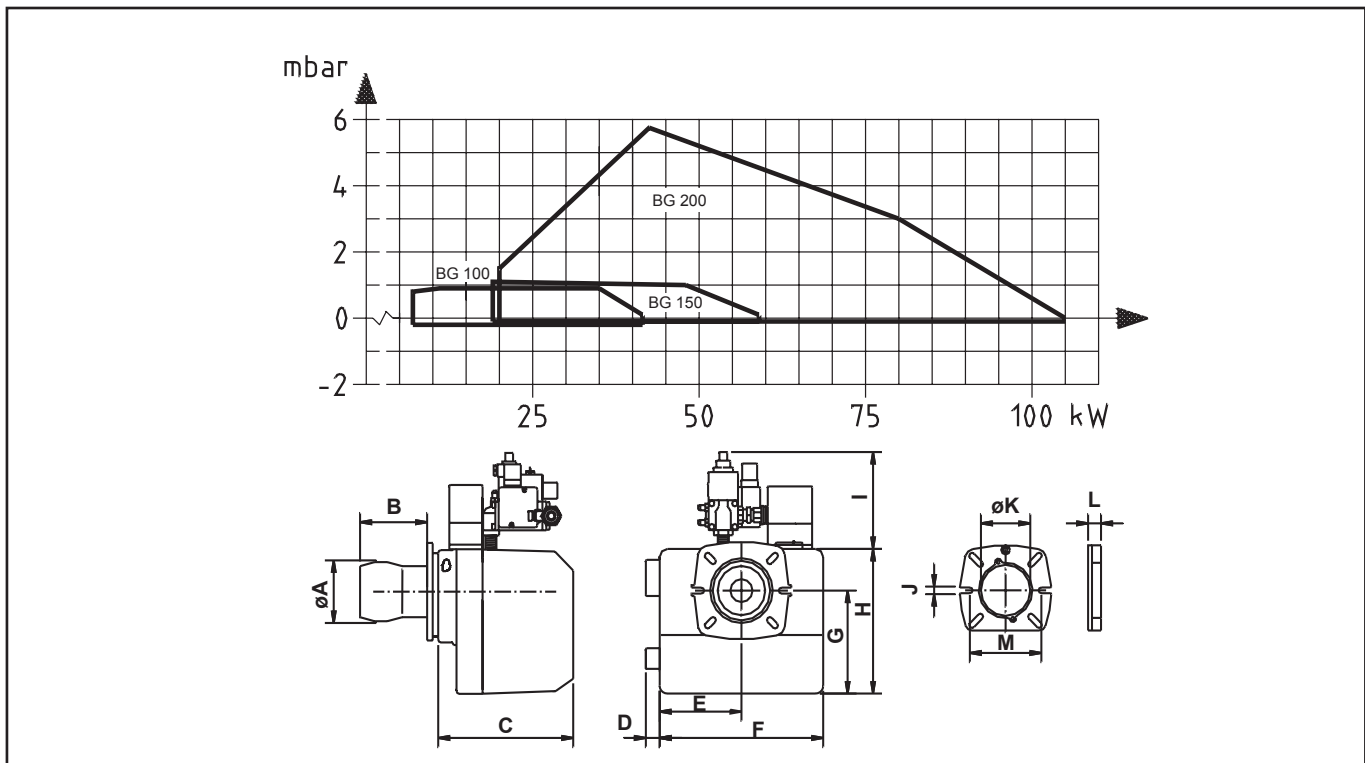
BG 100, BG 150 mit einem um 77 mm längeren Brennerrohr erhältlich.

BG 100, BG 150 pode ser entregue com um bocal de queima 77 mm mais longo.

BG 200 available with a 100 mm longer blast tube.

BG 200 mit einem um 100 mm längeren Brennerrohr erhältlich.

BG 200 pode ser entregue com um bocal de queima 100 mm mais longo.



	øA	B	C	D	E	F	G	H	I	J	øK	L	M
BG100	89	126	202	7	148	296	155	249	129	10,3	89,7	17	130-150
BG150	89	126	244	28	148	296	172	249	225	10,3	89,7	17	130-150
BG200	104	117,5	244	28	148	296	172	249	225	10,3	118,5	23,5	145-170
BG200-2	104	117,5	244	28	148	296	172	249	295	10,3	118,5	23,5	145-170

Note! For BG 100 with a capacity between 7-12 kW a special design of the combustion head is necessary.

Please contact Bentone in those cases.

N.B. Pour BG 100 avec de capacités entre 7-12 kW une modèle speciale de la tête de combustion est nécessaire.

En ces cas nous vous prions de contacter Bentone.

Nota! Para o BG 100 com uma capacidade entre 7-12 kW necessita-se de um projeto especial do bocal de queima. Neste caso entre em contato com nossa equipe técnica

Subject to alterations in design. Technische Änderungen vorbehalten. Sujeito a alterações..

 **Bentone**[®]

Enertech AB
Box 309 • SE-341 26 Ljungby Sweden
Fax 0372-861 55
www.bentone.se